

Ersatzteilübersicht Coffeemat EasyLine 100

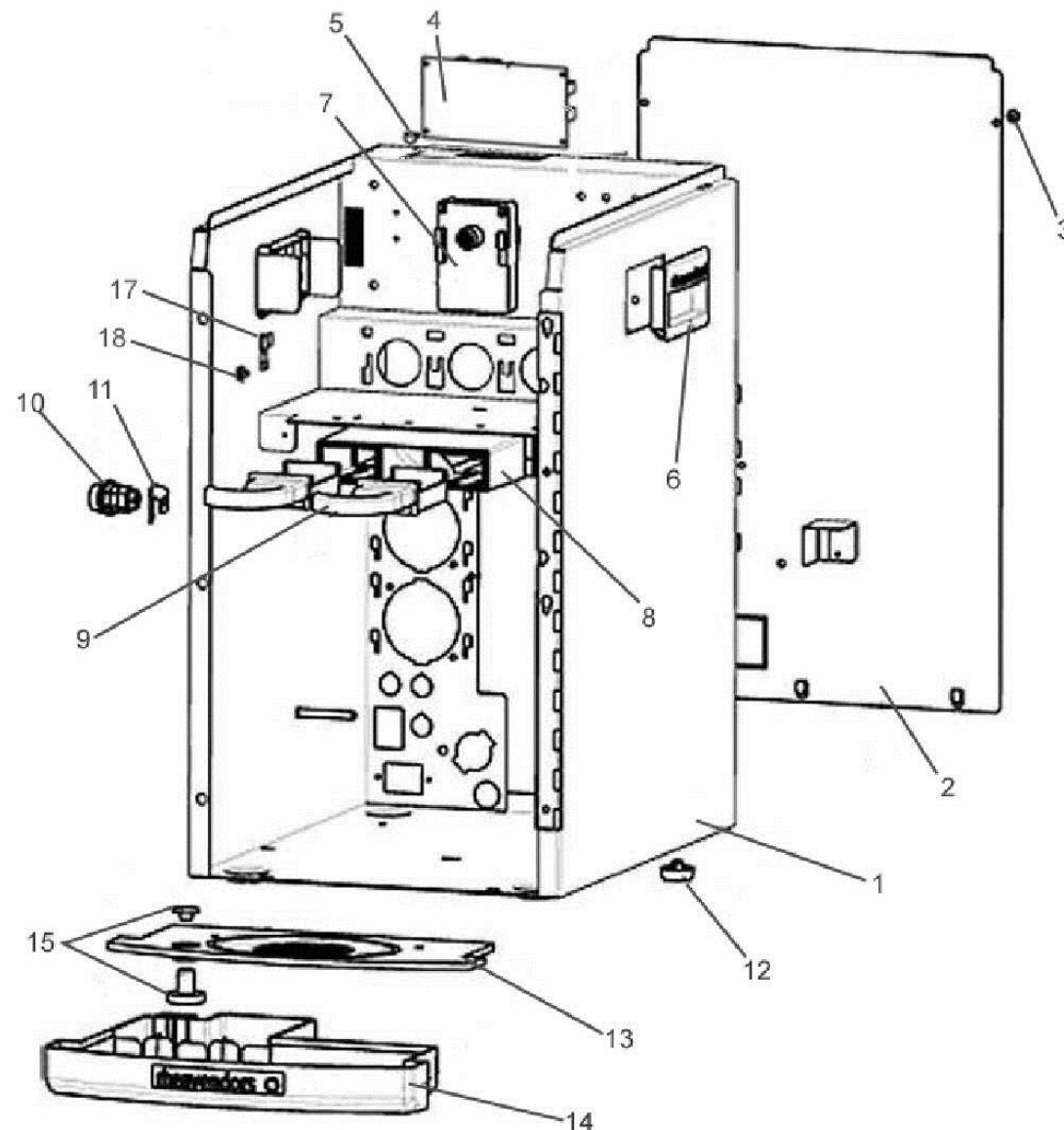


Inhalt

Gehäusevorderseite	1
Gehäusedeckel.....	2
Gehäuserückseite.....	3
Tür	4
Boiler	5
Mischerschale.....	6
Produktbehälter	7
Ausgleichsbehälter	8
Interner Wassertank.....	9
Steuerung.....	10

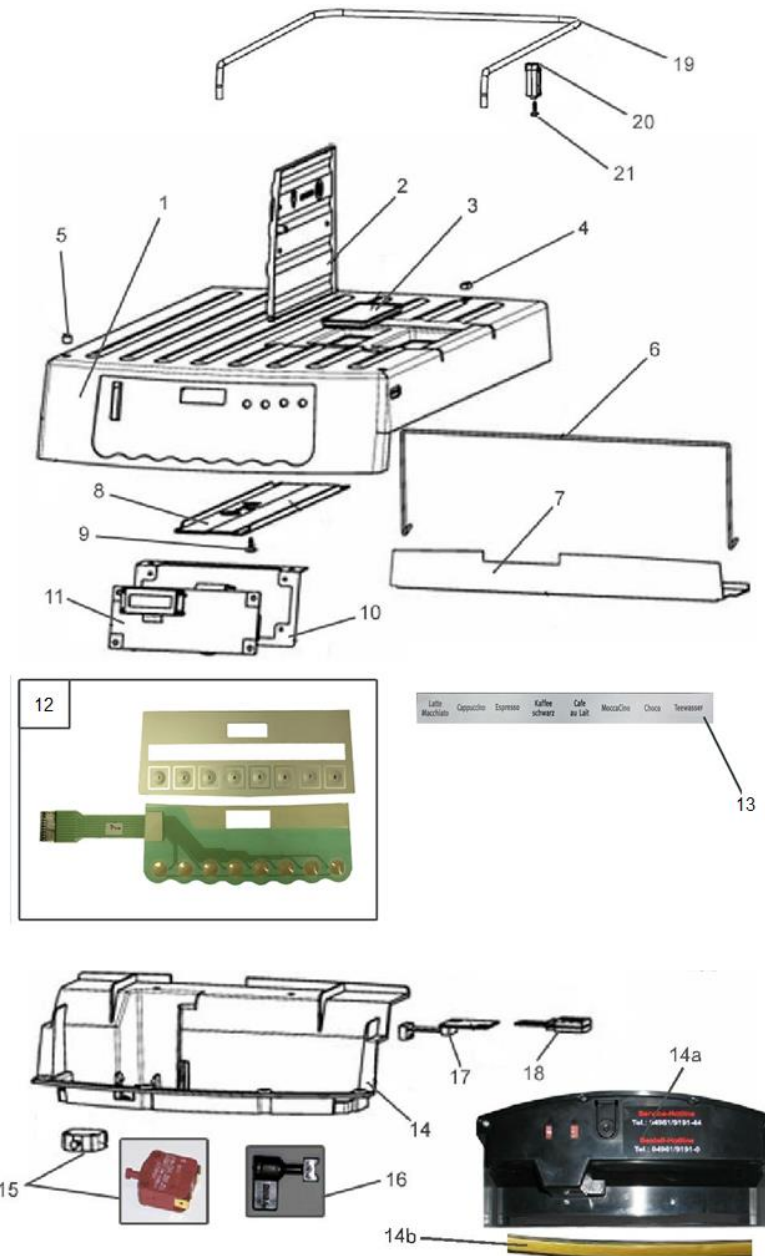
Gehäusevorderseite

Position	Artikelnr.	Katalogtext
1	170/0005	Gehäuse
2	170/0010	Rückwand
3	35/0612	Linsen-Blechschaube br. Kopf 3,5 x 9,5
4	170/1810	Steuerplatine
5	170/1825	Halteclip f. Platine verstärkt
6	170/0030	Kunststoffgriff
7	190/3050	Produktmotor 97 RPM 24V DC inkl. Ritzel schwarz
8	170/0040	Lüfterkanal
9	170/0045	Ansaugstutzen Lüfterkanal (blau)
10	170/0060	Geräteschloss Nr. 3374 mit 2 Schlüsseln
10a	170/0065	Geräteschlüssel Nr. 3374
11	100/2029	Schlosshaken
12	175/0060	Gerätefuß silber
13	175/0085	Deckel Tropfschale silber
14	175/0080	Tropfschale silber
15	170/0090	Schwimmer Wasserstand kpl.
17	100/2055	Türkontaktschlüssel
18	170/0150	Halterung Türkontaktschlüssel



Gehäusedeckel

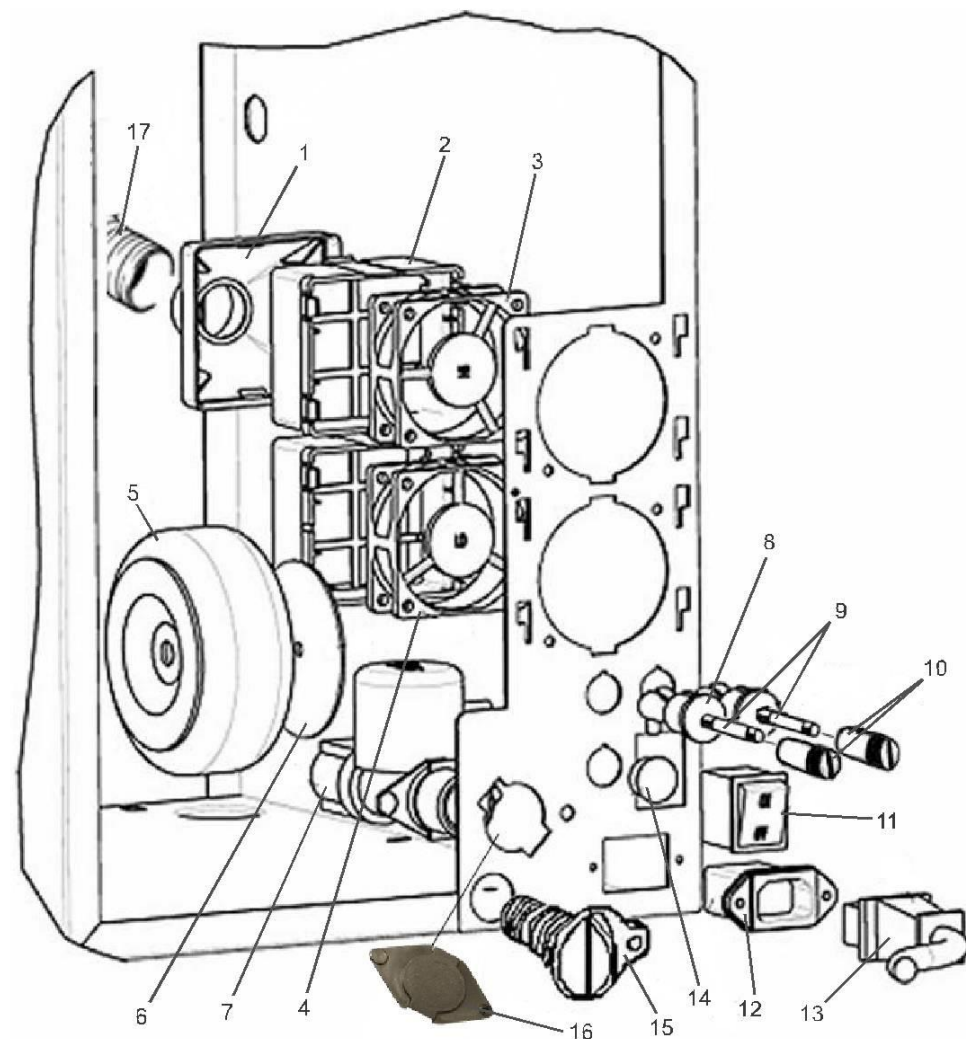
Position	Artikelnr.	Katalogtext
1	170/0300	Gehäusedeckel o. Reling inkl. Deckel Wasserzufuhr
3	170/0301	Blindstopfen Wasserzufuhr
4	170/0302	Blindstopfen Reling rechteckig
5	170/0303	Blindstopfen Reling rund
6	170/0020	Bügel Deckelscharnier
7	170/0320	Deckelscharnier
8	170/0330	Abdeckung Kabelkanal
9	35/0612	Linsen-Blechschaube br. Kopf 3,5 x 9,5
10	170/0345	Rahmen f. Display
11	170/0340	Displayplatine
	140/3140	Türpuffer
12	175/0350	Anwahlpaneele 8er bestehend aus Paneele & Aufkleber
13	175/0360	Produktschild f. Anwahlpaneele
14	170/0360	Blende Deckelschließung
14a	170/0356	Aufkleber COFFEEMAT Service- u. Bestellhotline
14c	170/0304	Moosgummistreifen für Deckel
15	170/0370	Türkontaktschalter 250V 16A
16	100/2055	Türkontaktschlüssel
17	170/0380	Interface Flash Card Slot
19	170/0305	Reling
20	170/0306	Halter f. Reling klar
21	35/0613	Linsen-Blechschaube PH DIN 7981 F+S KP-C3,5x13 K5/100



Fragen Sie die nicht aufgeführten Positionen bei Bedarf bitte bei uns an.

Gehäuserückseite

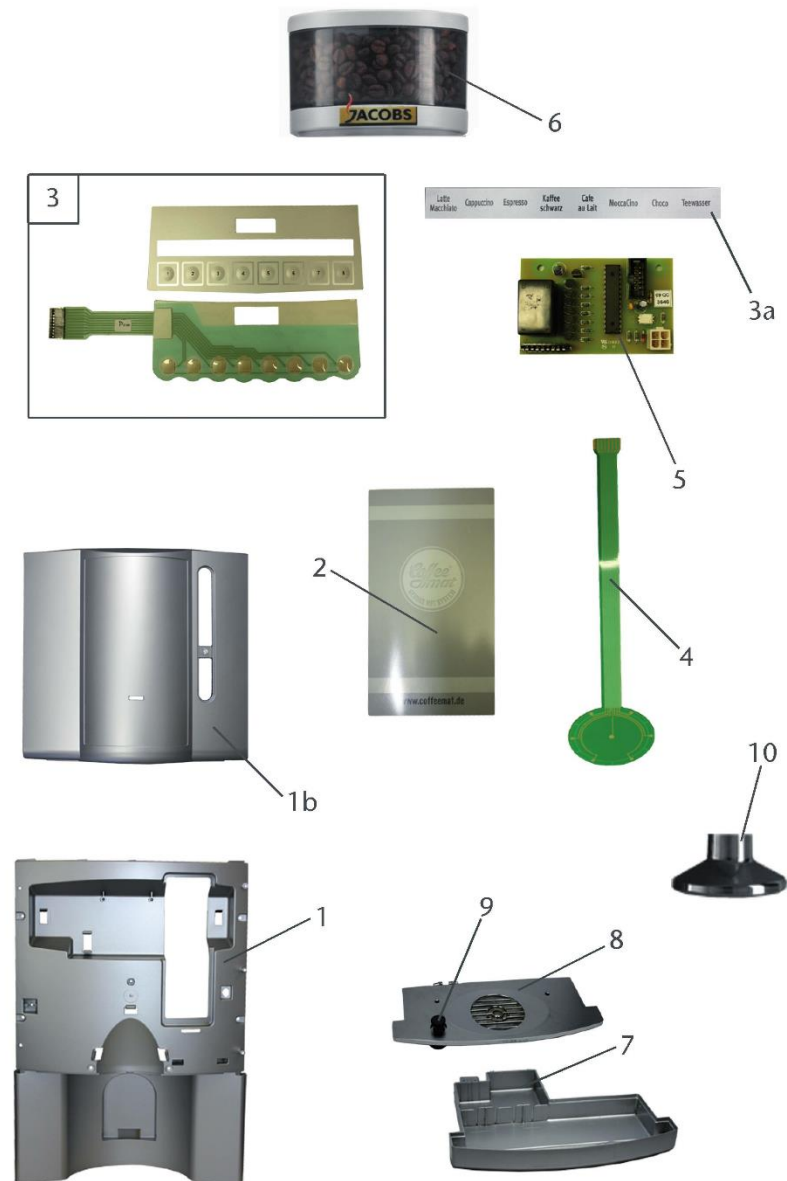
Position	Artikelnr.	Katalogtext
1	170/0200	Ansauggehäuse Lüfter
2	110/1011	Ventilatorgehäuse
3	170/0211	Lüfter 24 Volt 0,12A AG06024HX
3a	170/0208	PWM Adapterplatine Lüfter
4	170/0207	Lüfter 24 Volt 0,06A AG0624LX
4a	170/0208	PWM Adapterplatine Lüfter
5	170/0220	Transformator 100 VA
6	170/0225	Halteplatte Transformator
7	170/0230	Einlassventil 24 V DC
8	100/1097	Sicherungshalter kpl. inkl. Sicherung 12A
9	100/1098	Feinsicherung F US IT-T12H
9a	180/0120	Aufkleber "Sicherung T 12A"
10	100/1097	Sicherungshalter kpl. inkl. Sicherung 12A
	100/1098	Feinsicherung F US IT-T12H
11	100/1088	Netzschalter 15A 250V
12	170/0240	Netzbuchse 250V 10A
13	100/1099	Netzanschlusskabel Schuko gerade 1,5mm ²
14	170/0250	Blindstopfen 15mm Kunststoff
15	170/0260	Blindstopfen Ablassschlauch
16	170/0235	Blende FW-Öffnung
17	170/0215	Lüfterschlauch



Tür

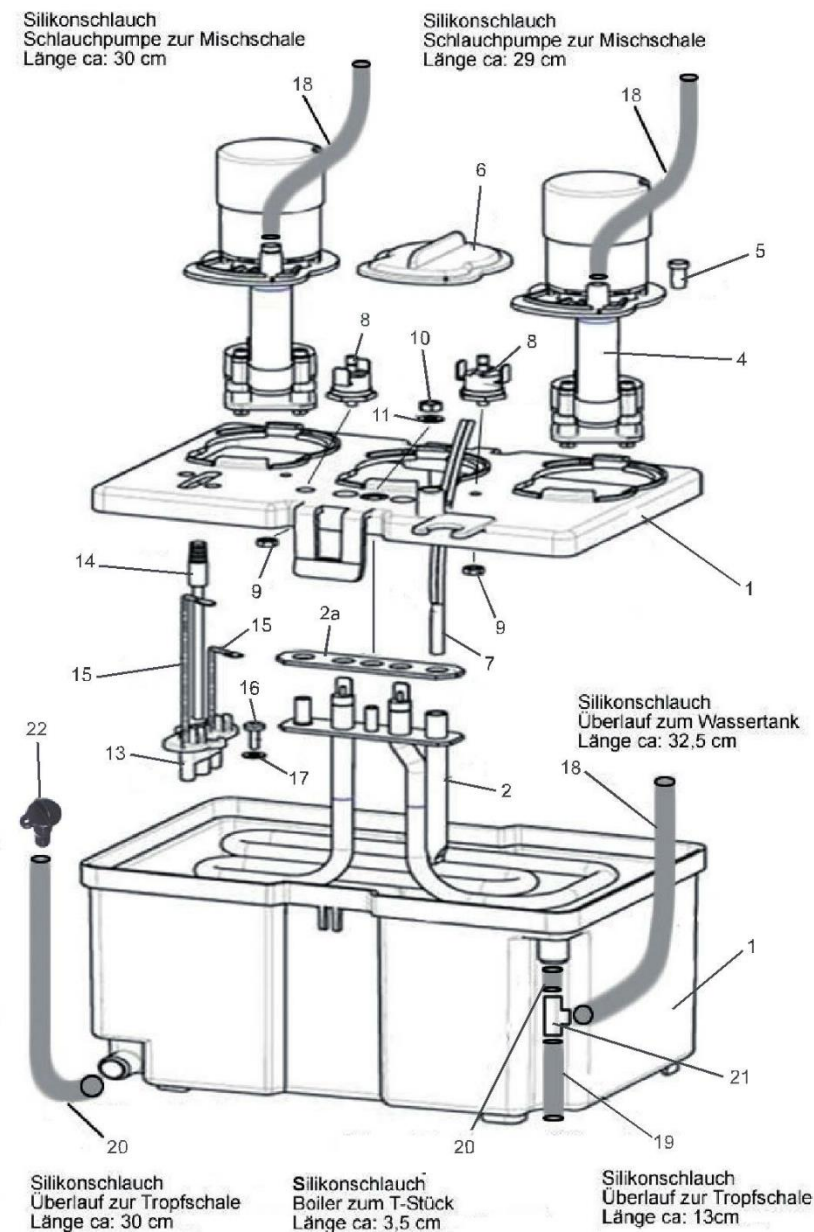
Position	Artikelnr.	Katalogtext
1	175/0390	Tür silber
1b	175/0400	Frontblende Tür silber
2	175/0405	Paneele mit Coffeemat Logo
3	175/0350	Anwahlpaneele 8er bestehend aus Paneele & Aufkleber
3a	175/0360	Produktschild f. Anwahlpaneele
6	175/0500	Bohndendummy
6a	175/050	Tesa Powerstrips large Pack 10 Stück
6b	175/0510	Aufkleber "Jacobs" für Bohndendummy
7	175/0075	Tropfschale kpl. inkl. Schwimmer
8	175/0080	Tropfschale silber
9	170/0090	Schwimmer Wasserstand kpl.
10	175/0060	Gerätefuß silber

Fragen Sie die nicht aufgeführten Positionen bei Bedarf bitte bei uns an.



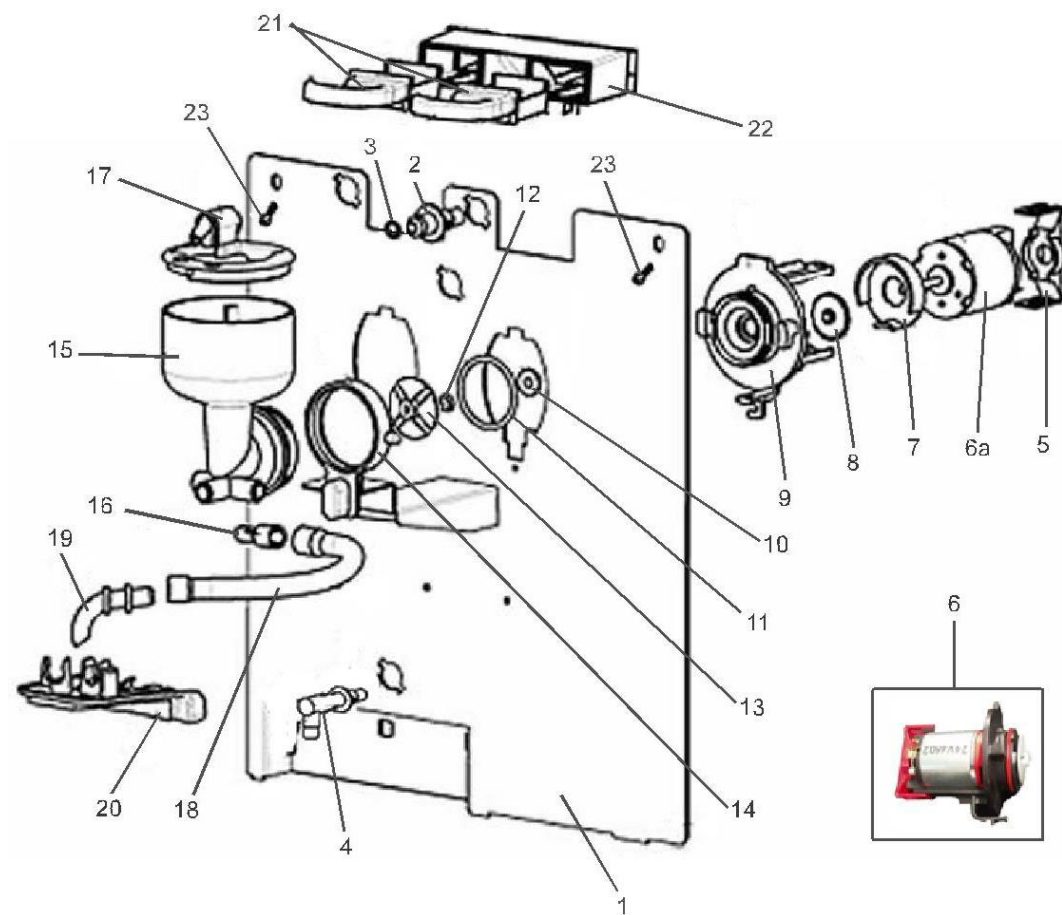
Boiler

Position	Artikelnr.	Katalogtext
	170/1400	Boiler kpl. 2 Pumpen
1	110/1301	Behälter Boiler kpl. (inkl. Deckel)
2	110/1060	Heizelement 1300 Watt kpl. inkl. Dichtung & Kabel Temp.
2a	170/1440	Dichtung Heizung
2b	110/1062	Verlängerungskabel für Temperatursensor Heizelement
3a	170/1420	Kabelbaum Boiler drucklos 230V 2-polig
4	110/1320	Pumpe kpl.
4a	170/1430	Kabelbaum Boiler drucklos 24V
5	110/1312	Reduzierung 8 mm/5 mm
6	110/1313	Abdeckung Pumpensitz
7	110/1001	Thermosicherung 121°C für drucklosen Boiler
8	110/1004	Klixon STB 88°C mxB
9	35/0682	Sechskantmuttern 8.8 DIN 934-8 KP M 4 Galv.-Verz.
10	35/0683	Sechskantmuttern 8.8 DIN 934-8 KP M 5 Galv.-Verz.
11	35/0693	Unterlegscheiben o. Fase DIN 125 V - A 5,3 Galv.-Verz.
13	110/1311	Führung Sonden
14	110/1003	Temperaturfühler druckl. Boil.
15	110/1314	Satz Sonde Wasserstand kurz und lang
16	35/0728	Linsenschrauben m. PH DIN 7985-M 4 x 12 GV-VZ
17	35/0692	Unterlegscheiben o. Fase DIN 125 V - A 4,3 Galv.-Verz.
18	100/1553	Silikonschlauch 6 x 9 transpar 25 Meter/Rolle (1St.=1m)
19	100/1445	Silikonschlauch 7 x 11 transp. 25 Meter/Rolle (1St.=1m)
20	31/C05240	Silikonschlauch 10 x 14 mm
21	100/1092	T-Stück Reduzierung für Festwasseranschluss
22	170/0260	Blindstopfen Ablassschlauch



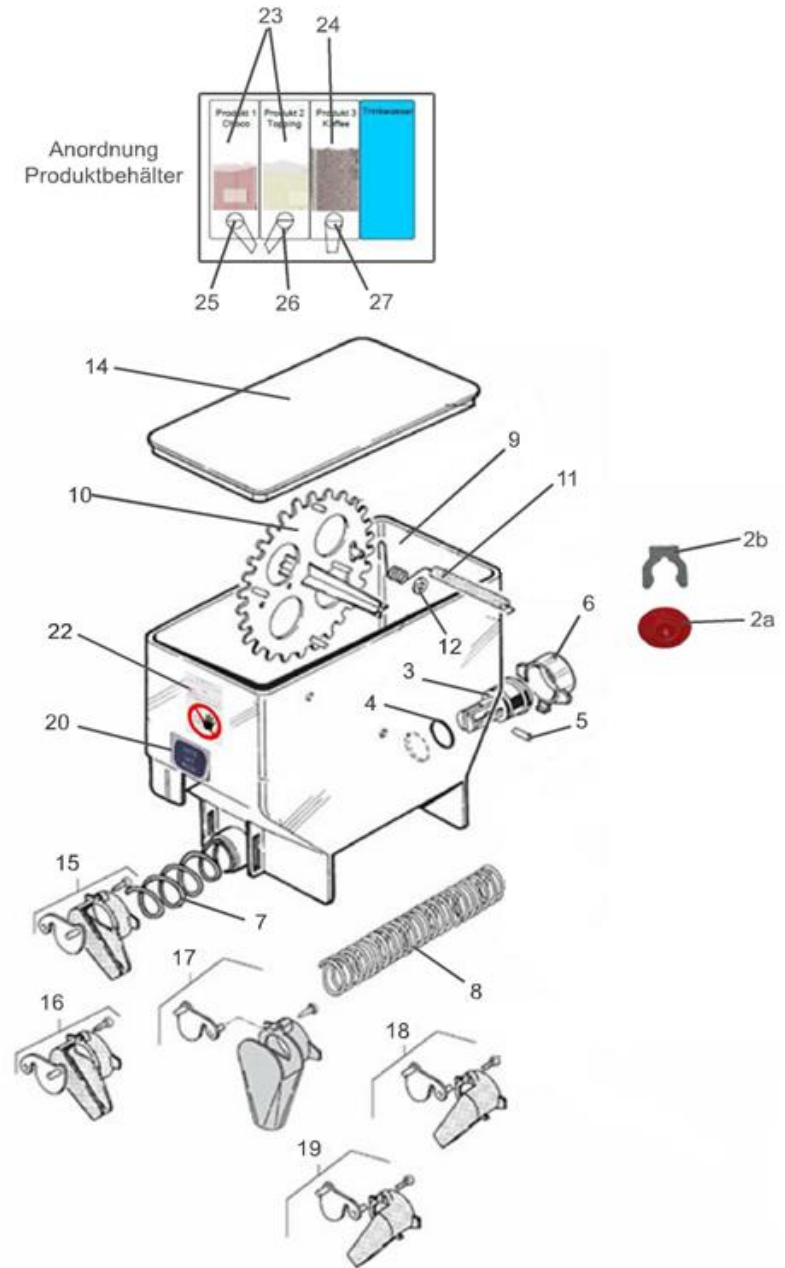
Mischerschale

Position	Artikelnr.	Katalogtext
1	170/0500	Halblech Mixermotor
2	110/1131	Steckbuchse Mischschale kurz
3	100/1242	O-Ring Steckbuchse (106)
4	170/0198	Steckbuchse Überlauf
5	100/1234	Halterung Mixermotor
6	100/1230	Mixermotor komplett
6a	100/1229	Mixermotor 24 V DC
7	100/1232	Spritzschutz Mixermotor
8	100/1231	Distanzscheibe
9	100/1225	Mixerflansch
10	100/1226	Buchse Mixerflansch
11	100/1227	O-Ring Mixerflansch
12	100/1235	V-Ring Mixermotor
13	100/1236	Mixerscheibe
14	100/1238	Verschluss rot für Mischschale
15	110/1136R	Mischschale Auslauf rechts (Einzelkomponente)
	110/1140R	Mischschale Auslauf rechts kpl. Komplett-Set
16	170/0520	Reduzierung Kaffeeauslauf auf 2,5mm
17	110/1130	Mixereinlaufdeckel
18	100/1445	Silikonschlauch 7 x 11 transp. 25 Meter/Rolle (1St.=1m)
19	100/1243	Produktauslaufrohrchen
20	170/0530	Halterung Produktauslauf
21	170/0045	Ansaugstutzen Lüfterkanal (blau)
22	170/0040	Lüfterkanal



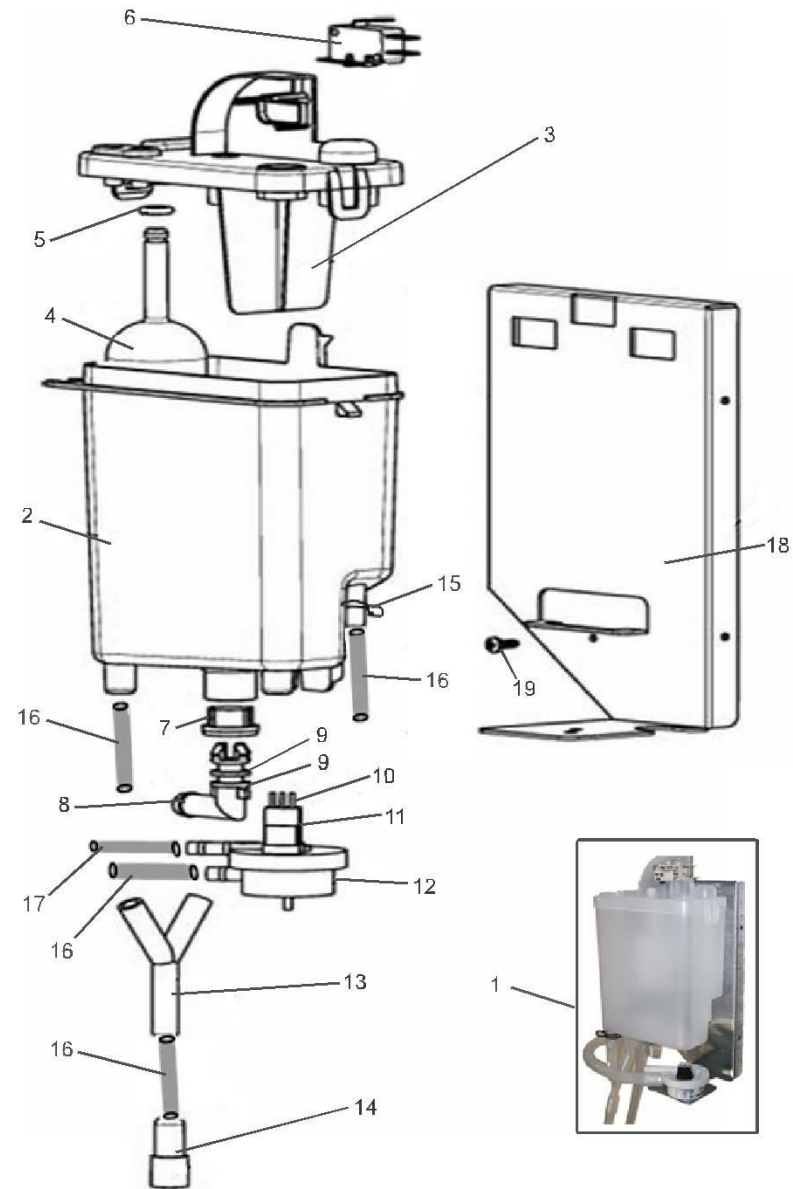
Produktbehälter

Position	Artikelnr.	Katalogtext
2a	100/1188	Verschlusskappe für Produktbehälter/Rührrad
2b	100/1189	Sicherungsring Verschlusskappe für Produktbehälter/Rührrad
3	100/1154	Kupplungsstück Produktspirale
4	100/1155	O-Ring Kupplungsstück
5	100/1157	Spannhülse ISO 8752 (DIN 1481) 2,0x14
6	100/1158	Halterung Kupplungsstück
7	100/1156	Produktschnecke Kakao weit / d: 18 mm
8	100/1186	Produktschnecke Topping/Tee eng / d: 9 mm
10	100/1167	Rührrad Produktbehälter breit neue Version (grau)
11	100/1187	Räumfeder Produktbehälter breit rechts
11a	100/1185	Räumfeder Produktbehälter breit links
12	35/0696	Unterlegscheiben o. Fase DIN 125 KP - A 8,4 Galv.-Verz.
14	100/1171	Deckel Produktbehälter breit
15	100/1172	Produktrutsche rechts
16	100/1169	Produktrutsche hoch rechts
17	100/1174	Produktrutsche gerade
18	100/1173	Produktrutsche links
19	100/1168	Produktrutsche hoch links
20	31/0265	Aufklebersatz Produktbehälter allgemein (48 Elemente)
22	170/1016	Aufkleber "High Speed System"
23	100/1181	Produktbehälter 55 mm kpl. 18 mm Spirale (Kakao)
24	100/1182	Produktbehälter 55 mm kpl. 9 mm Spirale (Topping)
25	100/1169	Produktrutsche hoch rechts
26	100/1173	Produktrutsche links
27	100/1174	Produktrutsche gerade



Ausgleichsbehälter

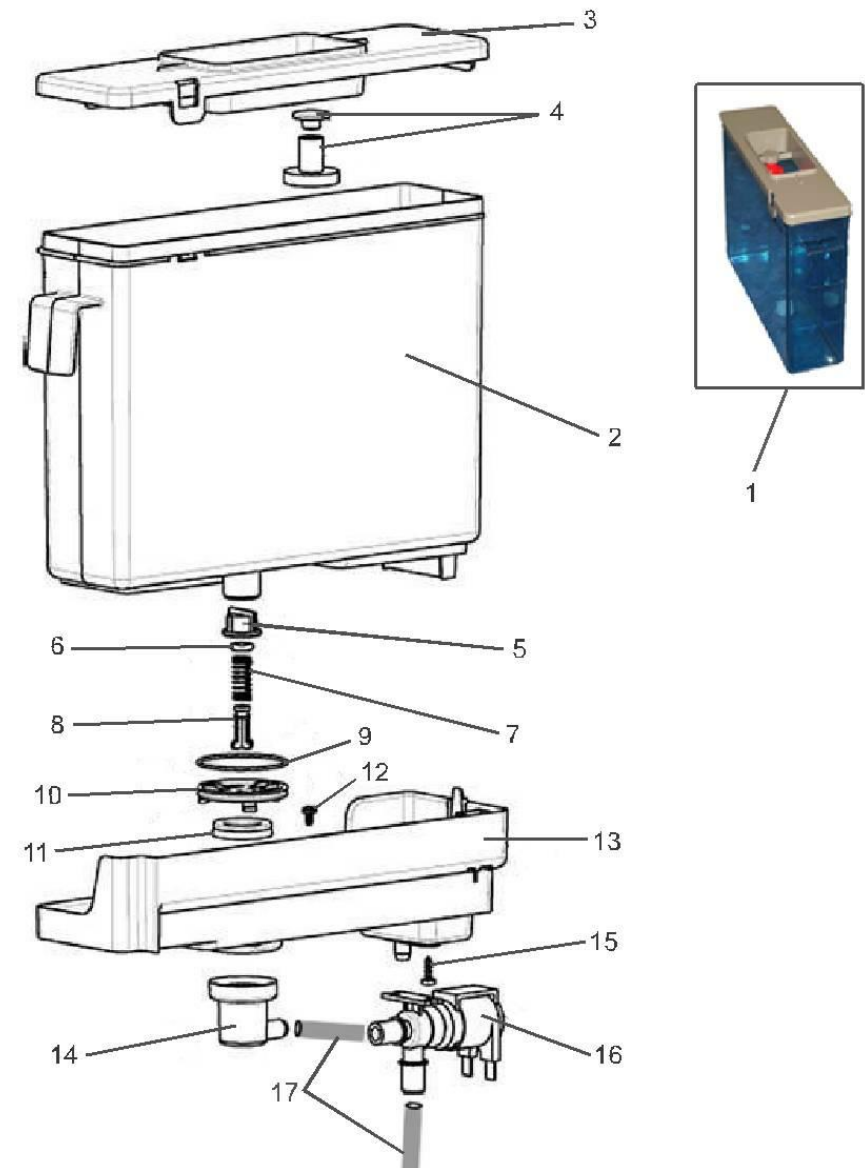
Position	Artikelnr.	Katalogtext
1	170/1700	Ausgleichsbehälter kpl.
2	170/1710	Ausgleichsbehälter
3	170/1715	Deckel Ausgleichsbehälter
4	170/1720	Schwimmer Ausgleichsbehälter
5	100/1199	O-Ring Verschlussstopfen
6	170/1740	Mikroschalter f. Ausgleichsbehälter
7	170/1760	Siebkorb f. Ausgleichsbehälter
8	100/1432	Anschlusswinkel
9	100/1433	O-Ring
10	170/1776	Crimpkontaktfeder 3,96mm f. Flowmeter
11	170/1775	Leerbuchse Flowmeter
12	100/1441	Flowmeter
13	100/1411	Y-Stück Schlauchverbinder Schlauchdurchmesser 7-9 (VE 10 Stück)
14	110/1240	Stopfen Auslaufschlauch
15	FASC000102	Schlauchklemme 7 x 11
16	100/1445	Silikon-schlauch 7 x 11 transp. 25 Meter/Rolle (1St.=1m)
17	100/1551	Kaffeeauslaufschlauch einzeln für Mikrobrüher (20 cm) 25 m je Rolle/0,2 m je Stück
18	190/3405	Halteblech Ausgleichsbehälter



Interner Wassertank

Position	Artikelnr.	Katalogtext
1	170/1200	Wassertank kpl.
2	170/1201	Behälter Wassertank
3	170/1202	Deckel Behälter Wassertank
4	170/0090	Schwimmer Wasserstand kpl.
5	170/1230	Filter f. Wassertank
6	100/1199	O-Ring Verschlussstopfen
7	100/1197	Feder Verschlussstopfen
8	100/1196	Verschlussstopfen
9	170/1211	O-Ring
10	170/1212	Verschlussring Dichtung
11	170/1213	Dichtung GU84 118075 Silikon
	170/1210	Überlaufschale Wassertank kpl.
13	170/1215	Überlaufschale Wassertank
14	170/1216	Auslaufwinkel Überlaufschale
16	110/1245	Einfüllventil weiß für drucklosen Boiler
17	100/1445	Silikonschlauch 7 x 11 transp. 25 Meter/Rolle (1St.=1m)

Fragen Sie die nicht aufgeführten Positionen bei Bedarf bitte bei uns an.



Steuerung

Position	Artikelnr.	Katalogtext
1	170/1810	Steuerplatine
1b	31/C03010	Sicherung 2A (träge)
1c	37/0811	Sicherung 6,3 A träge 5 x 20 mm
2	170/1825	Halteclip f. Platine verstärkt
4	170/0340	Displayplatine
5	170/0380	Interface Flash Card Slot
7	110/1409	Interfacekabel (Verbindung CPU u. Zusatzpl.)
8	170/1830	Flachbandkabel CPU - Display 20 pol.

